

## Válvula 7/8" - Lavatório/Tanque - Sem ladrão

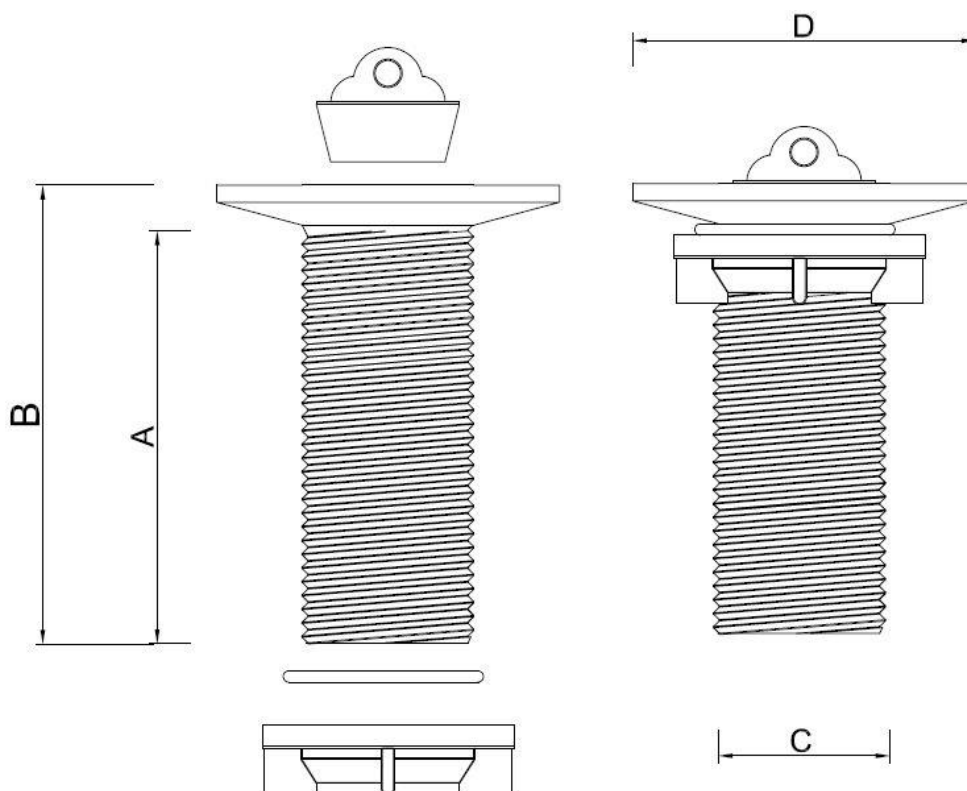
**Função:** Canalizar água da torneira para o sistema de esgoto.

**Aplicações:** Utilizada em lavatórios e tanques.



### 1. INFORMAÇÕES TÉCNICAS

<b>Norma de referência</b>	ABNT NBR 15423 - Válvulas de escoamento - Requisitos e métodos de ensaio.
<b>Composição</b>	PVC (juntas de vedação), PE (corpo branco/preto, flange, porca de entrada, acoplamento e tampa) ou ABS (corpo metalizado).
<b>Cores disponíveis</b>	Metalizado, branco e preto.



DIMENSÕES	
<b>CÓD.</b>	1122, 0565 e 3671
<b>A</b>	73 mm
<b>B</b>	80 mm
<b>C</b>	Ø 7/8"
<b>D</b>	Ø 60 mm

## 2. CARACTERÍSTICAS DO PRODUTO

As válvulas Cipla possuem design resistente, com excelente vedação. De fácil instalação por simples encaixe, que facilita a manutenção e limpeza da rede hidráulica.

## 3. IMPORTANTE

- ✓ Verificar se a conexão está bem fixada;
- ✓ Fazer a limpeza e manutenção gradativamente na rede hidráulica;
- ✓ Verificar a necessidade de aplicação de um sifão junto a Válvula.

## 4. TRANSPORTE, MANUSEIO E ESTOCAGEM

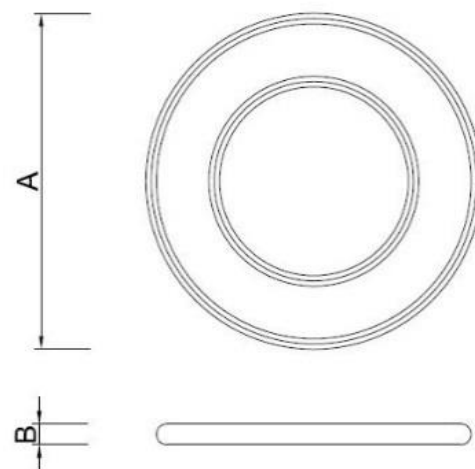
- ✓ Em operações de carga e descarga, deve-se evitar atritos nas embalagens, choques e batidas;
- ✓ A estocagem deve ser realizada em local seco, de fácil acesso e isento da ação direta ou de exposição contínua da luz solar.

## 5. ITENS COMPLEMENTARES

### 5.1 VEDAÇÃO - PARA VÁLVULA DE PIA E LAVATÓRIO

**Função:** Impedir vazamentos.

DIMENSÕES	
<b>CÓD.</b>	0266
<b>A</b>	Ø 7/8"
<b>B</b>	2 mm

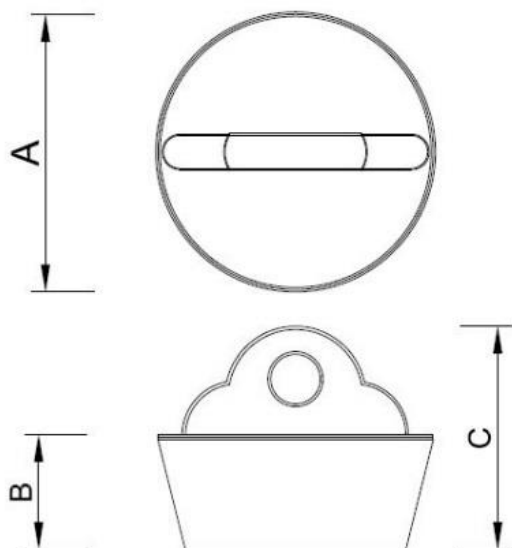


### 5.1.1 CARACTERÍSTICAS DO PRODUTO

A Vedação Cipla é usada para melhor fixação e vedação da válvula, usado para conservação do produto, aplicado junto ao fixador que acompanha a Válvula.

## 5.2 TAMPA PARA VÁLVULA

**Função:** Bloquear saída de água.



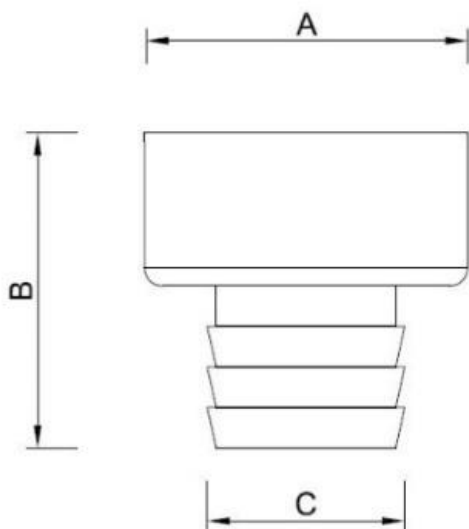
DIMENSÕES		
<b>CÓD.</b>	0504	0506
<b>A</b>	Ø 25 mm	Ø 40 mm
<b>B</b>	11 mm	12 mm
<b>C</b>	22 mm	22 mm

### 5.2.1 CARACTERÍSTICAS DO PRODUTO

A tampa para válvula Cipla é utilizada para bloquear a saída de água de pias e tanques, conectada junto a válvulas, com seu design moderno e resistente, garante uma melhor vedação a instalação.

## 5.3 UNHO COMPLETO - PARA VÁLVULA DE PIA E LAVATÓRIO

**Função:** Ligar o sifão à válvula.



DIMENSÕES	
<b>CÓD.</b>	0256
<b>A</b>	Ø 7/8"
<b>B</b>	35 mm
<b>C</b>	Ø 22 mm

**Nota:**

- ✓ A Cipla assegura a garantia deste produto, conforme previsto no CDC (Código de Defesa do Consumidor), estendida por liberalidade para 12 meses, contra falhas de funcionamento e fabricação desde que usado de forma adequada;
- ✓ Aplica-se a cobertura desta garantia às condições normais de uso, excetuando-se as quebras, defeitos, deformações e falhas de desempenho provenientes da má utilização ou manutenção inadequada do produto;
- ✓ A garantia está condicionada a apresentação da NF de aquisição.

<i>ITEM</i>	<i>COR</i>	<i>EMB.</i>	<i>CÓD. BARRAS</i>	<i>PESO LÍQ.</i>	<i>PESO BRUTO</i>	<i>CUBAGEM</i>
1122	Branco	10	7896050311226	0,029 Kg	0,034 Kg	0,00385 m <sup>3</sup>
0565	Metalizado	10	7896050305652	0,033 Kg	0,035 Kg	0,00385 m <sup>3</sup>
0266	-	20	7896050302668	0,003 Kg	0,004 Kg	0,00088 m <sup>3</sup>
0504	-	25	7896050305041	0,002 Kg	0,002 Kg	0,00038 m <sup>3</sup>
0506	-	25	7896050305065	0,002 Kg	0,003 Kg	0,00066 m <sup>3</sup>
0256	-	10	7896050302569	0,01 Kg	0,011 Kg	0,00046 m <sup>3</sup>
3671	Preto	10	7896050336717	0,029 Kg	0,034 Kg	0,00385 m <sup>3</sup>